

One Minute Wonder

Therapeutischer Plasmaaustausch und Immunadsorption

Der **Therapeutische Plasmaaustausch (TPA)** und die **Immunadsorption (IA)** sind zwei unterschiedliche extrakorporale Verfahren der therapeutischen Plasmapherese.

Der Begriff setzt sich zusammen aus dem altgriechischen Wort ἀφαίρεσις „*aphairesis*“ (*Entfernung; Wegnahme; Trennung*) und aus dem lateinischen Wort „*Plasma*“ (*nicht-zellulärer Anteil des Blutes*).

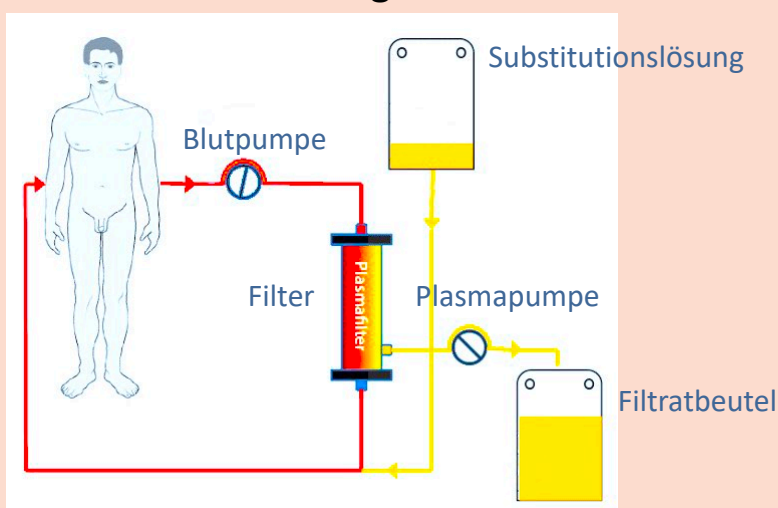
- ▶ Das Blut wird außerhalb des Körpers mithilfe eines Plasmapheresegerätes in zelluläre Bestandteile und Blutplasma getrennt
- ▶ „Blutreinigung“ durch die Elimination von pathogenen Substanzen im Blutplasma

Therapeutischer Plasmaaustausch (TPA)

Immunadsorption (IA)

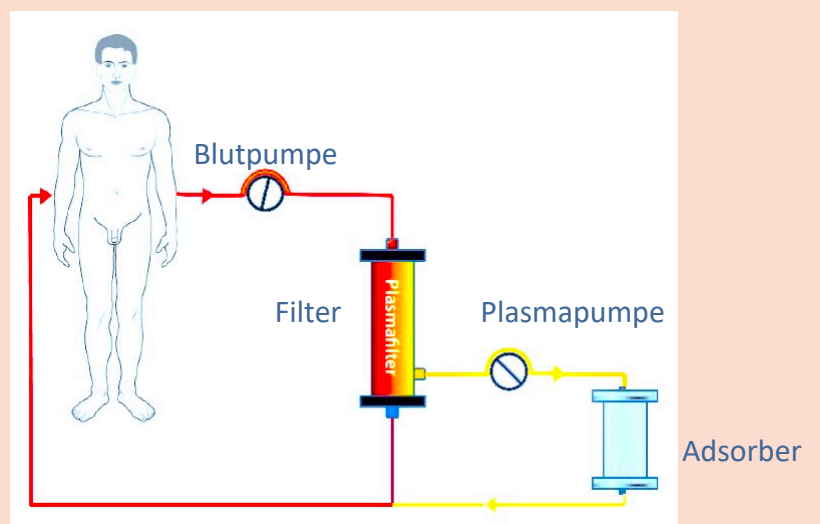
Unselektives Verfahren:

- ▶ Das extrakorporale Blut passiert den Filter
- ▶ Das abgetrennte Blutplasma wird verworfen
- ➔ somit werden alle Plasmakomponenten aus dem Blut entfernt
- ▶ Der Ersatz erfolgt mit Fremdplasma als Substitutionslösung, welche dem Patienten zusammen mit den zellulären Blutbestandteilen zugeführt wird



Selektives Verfahren:

- ▶ Dem abgetrennten Blutplasma (Post-Filter) werden mittels Adsorption gezielt Plasmabestandteile (v.a. Immunglobuline und Immunkomplexe) entzogen
- ➔ Extraktion dieser Bestandteile vom Plasma
- ▶ Das „aufgereinigte“ Plasma wird dem Patienten wieder zugeführt



Einsatzbereiche

- ▶ Pathologische Veränderungen oder Erhöhung von Plasmabestandteilen
- ▶ Autoimmunerkrankungen
- ▶ Durch den TPA können Plasmakomponenten in großer Menge zugeführt werden
- ➔ Das Indikationsspektrum ist insgesamt sehr breit und umfasst Diagnosen aus verschiedenen Fachgebieten

Quellen:

<https://www.grifols.com/de/plasmapherese>

https://freseniusmedicalcare.com/content/dam/fresenius-medical-care/austria/pdf/multiFiltratePRO_Therapeutischer_Plasmaaustausch.pdf

<https://www.thieme-connect.com/products/ejournals/pdf/10.1055/a-1011-5257.pdf>

<https://flexikon.doccheck.com/de/Immunadsorption>

<https://flexikon.doccheck.com/de/Plasmapherese>

<https://www.msmanuals.com/de/profi/hämatologie-und-onkologie/transfusionsmedizin/therapeutische-apherese>

https://encrypted-tbn3.gstatic.com/images?q=tbn:ANd9GcRAFMS85OIt9s-ynXZ0Yi73-3Sj2pEtm_GZE17Kzue4HTbJSIES

https://media.springernature.com/lw685/springer-static/image/art:10.1007/s00393-016-0219-7/MediaObjects/393_2016_219_Fig2_HTML.gif